

ПОДШИПНИКИ КАЧЕНИЯ, ПРИМЕНЯЕМЫЕ В УЗЛАХ И АГРЕГАТАХ АВТОМОБИЛЕЙ

№ поз. на рис. 1.а, 1.б	Место установки подшипника	Обозначение подшипника	Тип подшипника	Количество на УАЗ			Монтажные размеры подшипников в мм		
				3151	31512	31514 31519	d	D	B
1	2	3	4	5	6	7	8	9	10
1, 1	Передний и задний мосты, ступицы колес	127509АК	Роликовый конический однорядный	8	8	8	45	80	25
2, -	Передний и задний мосты, ведомая шестерня бортовой передачи	102211М	Роликовый радиальный однорядный	4	-	-	55	100	21
3, -	Передний и задний мосты, ведущая шестерня бортовой передачи	102304М	Роликовый радиальный однорядный	4	-	-	20	52	15
4, -	Передний мост, ведущая шестерня бортовой передачи	60207А	Шариковый радиальный однорядный	2	-	-	35	72	17
5, 2	Червяк рулевого управления-верхний	977907К1	Роликовый конический без внутреннего кольца	1	1	-	-	49,225	11
6, 3	Червяк рулевого управления-нижний	877907	Роликовый конический без внутреннего кольца	1	1	-	-	58	17
7, 4	Вал сошки рулевого управления	852903	Роликовый радиальный	1	1	-	18	52	15
8, 5	Ролик вала сошки рулевого управления	776801Х	Шариковый радиально-упорный двухрядный	1	1	-	12,75	51,615	38

1	2	3	4	5	6	7	8	9	10
-	Опоры вала-сектора (вала-сошки) рулевого механизма	-	Ролик 8x10	-	-	30	8	-	10
-	Винт рулевого механизма	916904E	Шариковый радиально-упорный	-	-	2	20	62	17
-	Гайка-рейка рулевого	-	Шарик 7,144-40	-	-	68	7,144	-	-
-	Вал-золотник рулевого механизма	9104KE	Роликовый упорный	-	-	2*	20	35	10
-	Вал-золотник рулевого управления	234703E	Роликовый	-	-	1*	20	28,5	14
9, 6	Насос системы охлаждения двигателей УМЗ	6-5HP17124EC30	Шарико-роликовый радиальный	1	1	1	19,5	38	55
9, 6	Насос системы охлаждения двигателей ЗМЗ	6-HP16115EC30 или 6-330902EC17	Шарико-роликовый радиальный Шариковый	-	1	1	-	-	-
10, 7	Генератор	180603-КС9	Шариковый радиальный одно-рядный	1	1	1	-	-	-
11, 8	Генератор	180502-КС9Ш	Шариковый радиальный одно-рядный	1	1	1	-	-	-
-, 10	Передний и задний мосты, ведущая шестерня	102304M	Роликовый радиальный одно-рядный	-	2	2	20	52	15

* Для рулевого механизма с гидроусилителем

1	2	3	4	5	6	7	8	9	10
13, 9	Передний и задний мосты, дифференциал	У-7510А, 6У-7510АШ, 7510АУШ, 7510А, 6-7510А	Роликовый конический одно- рядный	4	4	4	50	90	25
-, 11	Передний и задний мосты, ведущая шестерня	57707-АУ	Роликовый конический двух- рядный	-	2	2	35	80	57
12, -	Передний и задний мосты, ведущая шестерня	7607АУ, 6У-7607АУ, 6У-7607АУШ	Роликовый конический одно- рядный	2	-	-	35	80	33
14, -	Передний и задний мосты, ведущая шестерня	6-7606АУШ, 7606АУ, 7606А	Роликовый конический одно- рядный	2	-	-	30	72	29
15, 12	Карданные валы	704702КУ2	Игольчатый (20 игл. 3х14)	16	16	16	16,3	30	21
17, 15	Промежуточный вал раздаточной коробки	6-292305АЕ	Роликовый радиальный одно- рядный	1	1	1	35	62	17
19, 14	Раздаточная коробка	6-50306КУ	Шариковый радиальный одно- рядный	3	3	3	30	72	19
18, 13	Раздаточная коробка	306	Шариковый радиальный одно- рядный	1	1	1	30	72	19
20, 16	Вал привода заднего моста раздаточной коробки	307А	Шариковый радиальный одно- рядный	1	1	1	35	80	21
	Синхронизатор коробки передач	-	Шарик 6,35-60	6	6	6	-	-	-

Продолжение прилож. 1

1	2	3	4	5	6	7	8	9	10
	Коробка передач и раздаточная коробка	-	Шарик 9,525-200	7	7	7	-	-	-
	Стояночный тормоз	-	Шарик 11,906-100	2	2	2	-	-	-
	Сцепление	-	Игла Ø 1,6x9	57	57	57	-	-	-
	Сцепление	-	Ролик Ø 5,5x9	3	3	3	-	-	-
21, -	Задний мост, ведущая шестерня бортовой передачи	406АК, 406А	Шариковый радиальный одно- рядный	2	-	-	30	90	23
22, 17	Ведомый вал коробки передач	3056207К	Шариковый радиально-упор- ный, двухрядный	1	1	1	35	72	27
16, -	Ведомый вал коробки передач	664908Е или 6649098Д	Игольчатый без колец	3	3	3	40	46	32
19, 14	Промежуточный вал коробки передач	6-50306Е2У	Шариковый радиальный одно- рядный	1	1	1	30	72	19
23, 19	Передний подшипник ведомо- го вала коробки передач	-	Ролик Ø 5,5x15,8	14	14	14	-	-	-
24, 18	Шестерня заднего хода короб- ки передач	834904 834904Д или 834904Е	Роликовый с внутренним коль- цом	1	1	1	19	33	35

1	2	3	4	5	6	7	8	9	10
25, 20	Ведущий вал коробки передач	6-150208А 50208А*	Шариковый радиальный одно- рядный	1	1	1	40	80	18
26, 22	Труба колонки рулевого управления	636905	Шариковый радиальный одно- рядный	2	2	2	23,5	36,5	14
27, 21	Промежуточный вал коробки передач	6-42305АЕ	Роликовый радиальный одно- рядный	1	1	1	25	62	17
		6-305Ш1*	Шариковый радиальный одно- рядный	-	1	1	25	62	17
28, 23	Сцепление	688911-С23	Шариковый упорный одноряд- ный в кожухе	1	1	1	52,388	84,5	20,7
242	Направляющий конец веду- щего вала коробки передач: двигатели УМЗ ЗМЗ-4021.10 ЗМЗ-4104.10	60203	Шариковый	1	1	1	17	40	12
		80203АС9	Шариковый	-	1	1	-	-	-
		402.1701031 или 402.1701031-01 или 402.1701031-02	Шариковый	-	1	1	-	-	-
30, 25	Вал рулевого управления, карданный	904900	Игольчатый	4	4	4 ^{8**}	10	16	10,45

* Для коробки передач с синхронизатором только для 3-ей и 4-ой передач

** Для рулевого управления с гидроусилителем

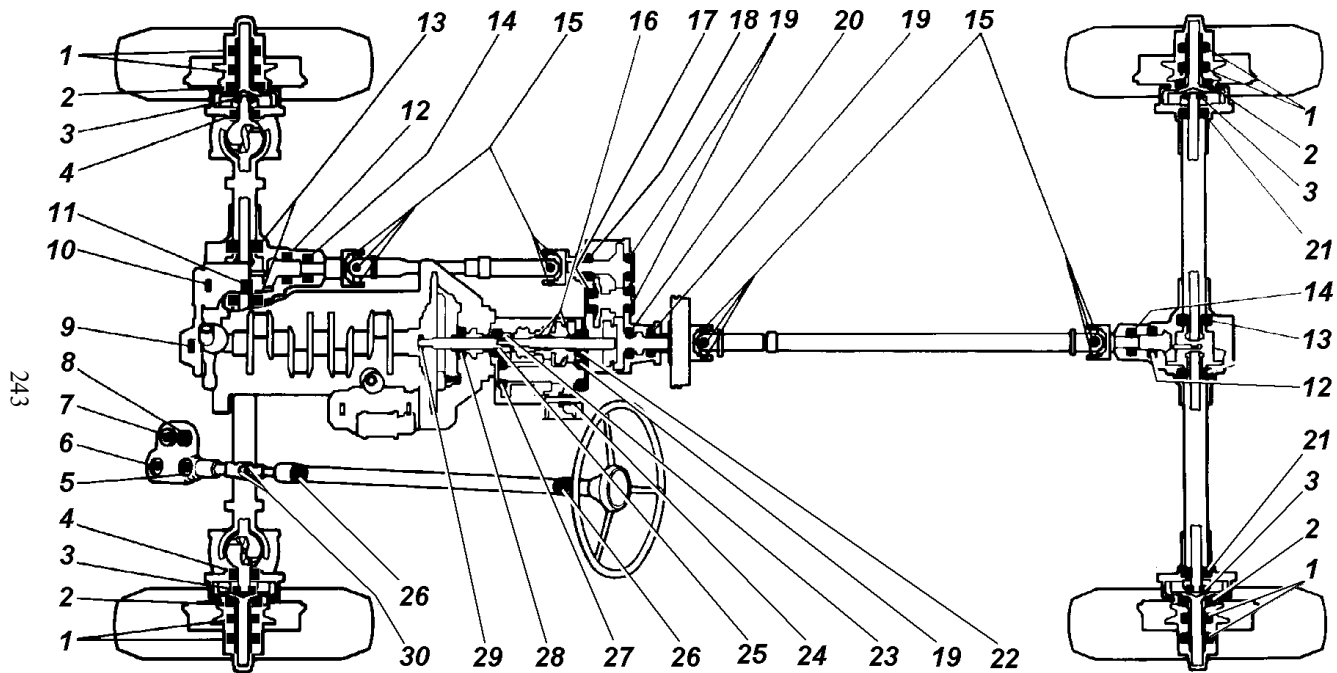
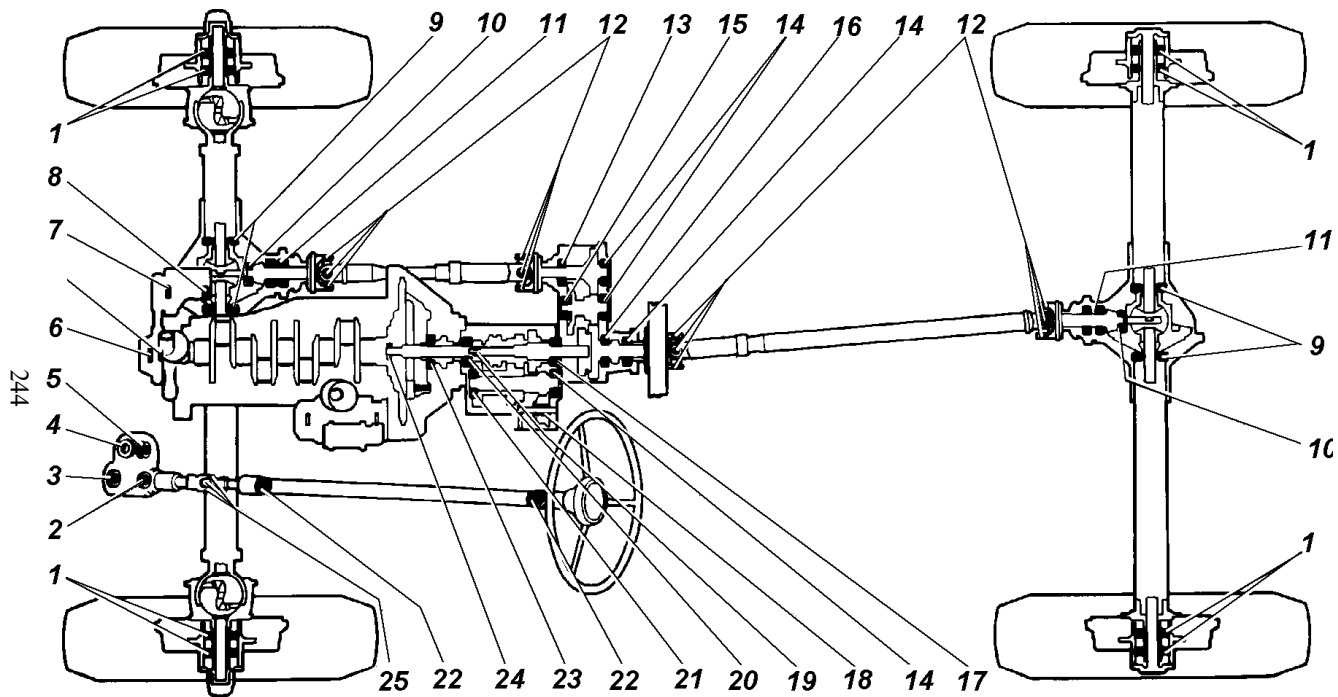


Рис. 1.а. Схема расположения подшипников на автомобиле УАЗ-3151
(наименование изделий см. в приложении 1)



244

Рис. 1.6. Схема расположения подшипников на автомобилях УАЗ-31512, УАЗ-31514, УАЗ-31519
(наименование изделий см. в приложении 1)